



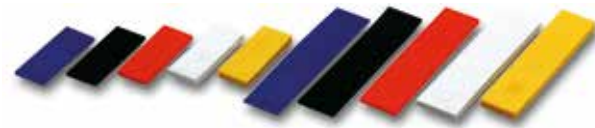
– nemt, stærkt og præcist

Opfylder de nye BR15 krav



- Knudsen Kiler
- Fremstillet af højkvalitets PE
- Omfattende dokumentation ifm. belastning, trinlyd og ældning

- Styreklodser
- Ideal ved mindre tilpasningsopgaver
- Farvekode iht. tykkelser



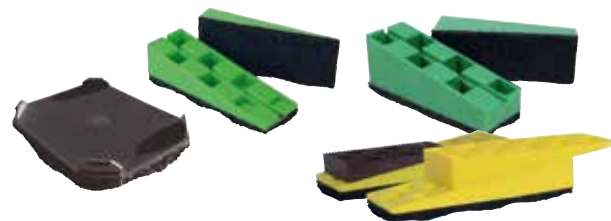
- Rationelle Afstandsbrikker
- Skubbes let ind over skruen
- Hjørnelåse sikrer at brikkerne bliver sammen under montagen

- K-Klodser
- Tykkelserne 2 - 5 - 10 - 20 mm
- Opklodsning af betonvægge, jerndragere, spær mm



- Kombi Kilen
- Tryktestet på opklodningshøjder fra 32 - 274 mm
- Optimale kombinationsmuligheder med 4 størrelser topkiler

- Kombi Max
- Opklodsning fra 50 - 313 mm af 40 mm strøer
- Sål, bund, Kombi Max Lav/Høj og top giver mange kombinationsmuligheder

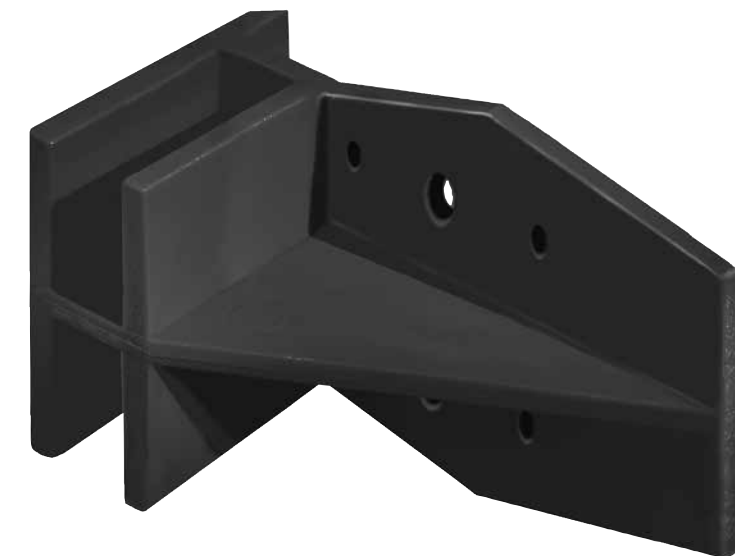


- Lyddæmpning
- Lyddæmpersål til Kombi og Kombi Max
- Kiler med lyddæmper til lave opklodsninger

K-MUR-28i / 50i til indmuring



K-MUR-28e / 50e til eftermontering

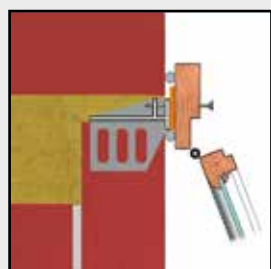


K-MUR-28i / 50i

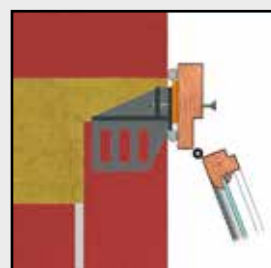
- til indmuring



K-MUR-28i

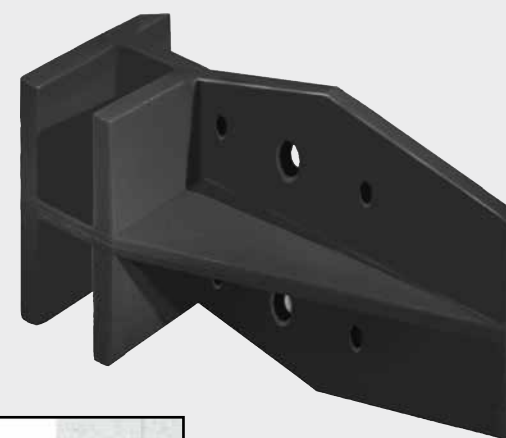


Indmuring i for- eller bagmur ved isoleringstykkelser fra 30 mm

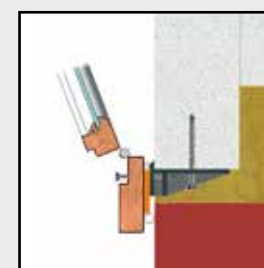


K-MUR-50i

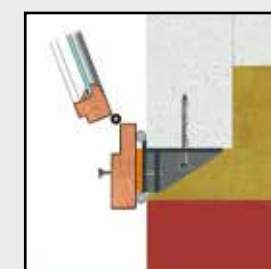
Indmuring i for- eller bagmur ved isoleringstykkelser fra 50 mm



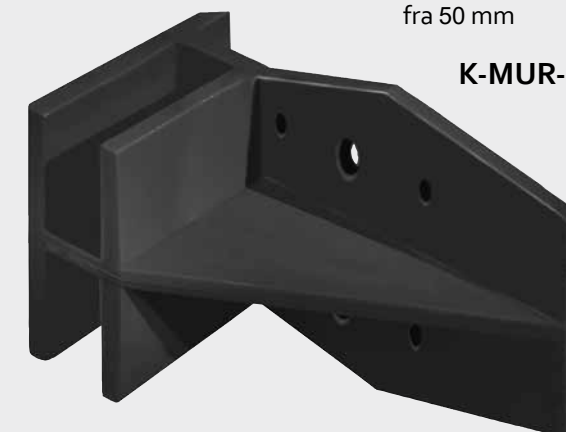
K-MUR-28e



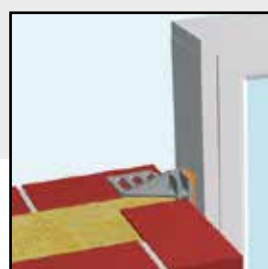
Ved isoleringstykkelser fra 30 mm



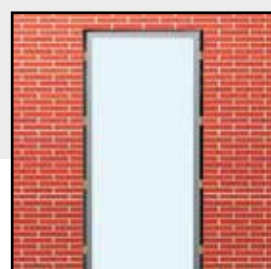
Ved isoleringstykkelser fra 50 mm



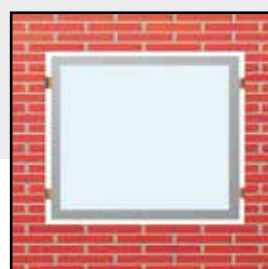
K-MUR-50e



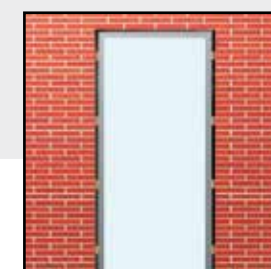
Maksimum afstand til hjørne af emne = 20 cm



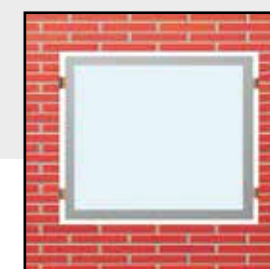
Dørmontering
Maksimum 60 cm afstand mellem beslag
Minimum 2 beslag i hver fals



Vinduesmontering



Dørmontering
Maksimum 60 cm afstand mellem beslag
Minimum 2 beslag i hver fals

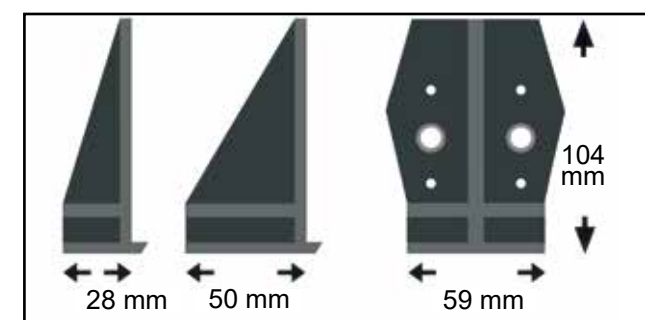
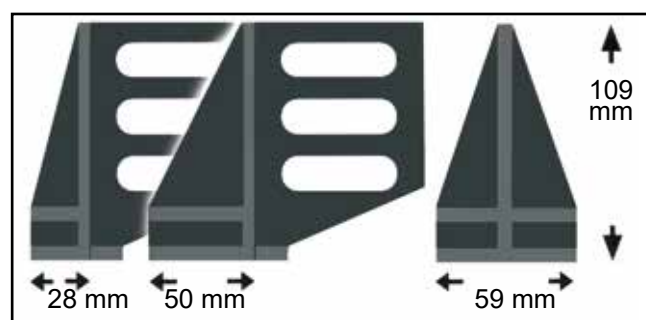


Vinduesmontering



Maksimum afstand til hjørne af emne = 20 cm

- Korrekt montage af døre og vinduer ift. BR15
- Bæreevne 120 kg pr. beslag
- Nem håndtering
- Ingen kuldebro / Intet linjetab
- Valgfri placering i for- eller bagmur
- Husk forboring gennem karm og beslag



- Korrekt montage af døre og vinduer ift. BR15
- Bæreevne 120 kg pr. beslag
- Nem håndtering
- Ingen kuldebro / Intet linjetab
- Monteres med skruer eller bolte
- Husk forboring gennem karm og beslag

Type	VARE nr.	EAN nr.	TUN nr.	stk / KARTON
K-MUR-28i	8701110K	5709417871115	1449579	50
K-MUR-50i	986902120	5709417902123	5269186	50

Type	VARE nr.	EAN nr.	TUN nr.	stk / KARTON
K-MUR-28e	9094302130	5709417704017	1416590	50
K-MUR-50e	9094402130	5709417704024	1416589	50