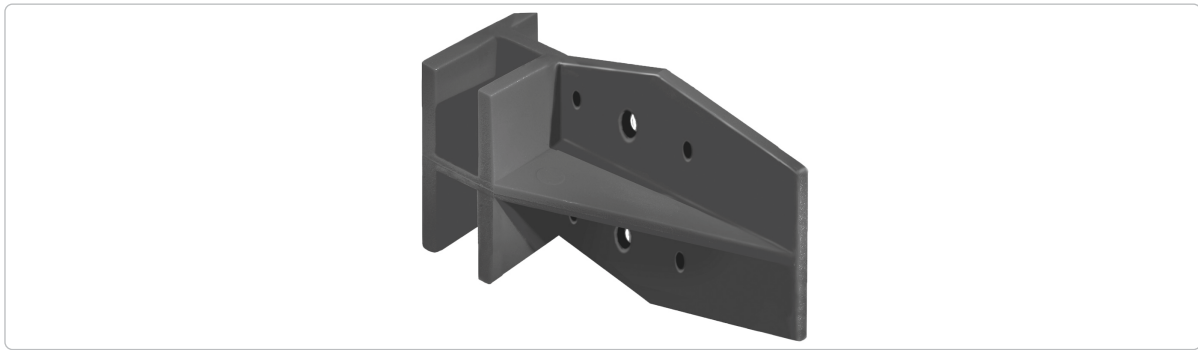


Knudsen Kilen

Datablad K-Mur 28e - eftermontering



K-Mur serien er udviklet til isætning af døre og vinduer.

"e" udgaven er til eftermontering på f.eks. betonelementer, gasbeton mm.

"i" udgaven er til indmuring i for- eller bagmur eller indstøbning i betonelementer direkte fra fabrikken.

K-Mur serien sikrer en række fordele, herunder sikker montering, intet varmetab, nem renovering/udskiftning.

Teknisk information

Egenskaber	Specifikation	Enhed	Bemærkning
Varenummer / DB nummer	9094302130 / 1416590		
Materiale	ABS		
Bredde / Længde / Tykkelse	80 / 106 / 5	mm	
Monteringsflade	58 x 28	mm	
Farve	Antrasitgrå		
Vægt	73	gram	
Temperatur Høj (Softing Point)	80	°C	
Temperatur Lav (Low Temperature Brittleness)	-40	°C	
UV bestandighed	Tilsat UV additiv i masterbatch		
Ældningseffekt	Ved 75 år ses ingen ændring af materialet		Testet ved 20 grader iflg verksnorm SPF2000
Udtræksværdi	120	kg	Afhængig af underlag, skrue og pluks
Forbrug	Ifølge vinduesfabrikantens anvisning		
Fugt	Påvirkes ikke af fugt, råd eller svamp		
Brand	Udvikler ingen giftig røg ved brand		
Brandklassificering	HB efter UL-94		
Kapilarbrydende	Ja		



 **Knudsen Kilen**

Knudsen Kilen A/S • Industrivej 21 • DK - 3300 Frederiksværk • tlf.: +45 47 76 01 01
info@knudsenkilen.dk • www.knudsenkilen.dk

Følg os på 